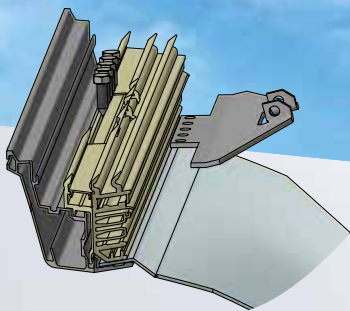


# Montageanleitung Adapterrahmen

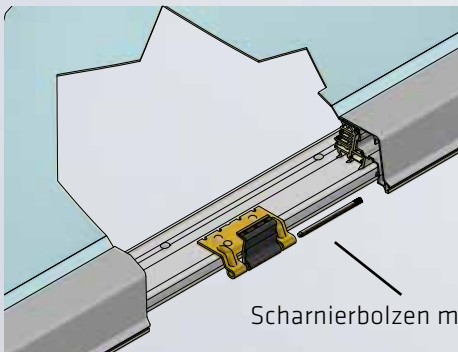
**WEMALUX TAGESLICHTTECHNIK AG** LAGERSTRASSE 8, 8953 DIETIKON, SCHWEIZ  
**E-MAIL** INFO@WEMALUX.CH, **WEBSITE** WWW.WEMALUX.CH, **TELEFON** (+41) 044 762 62 20



//engineering innovation



Gelenkbrücke durch vorgestanztem Schlitz geschoben und verschraubt (SKT-Bohrschraube 6,3 x 25 bzw. SKT-Bohrschraube 4,8 x 25, DIN7504-K)



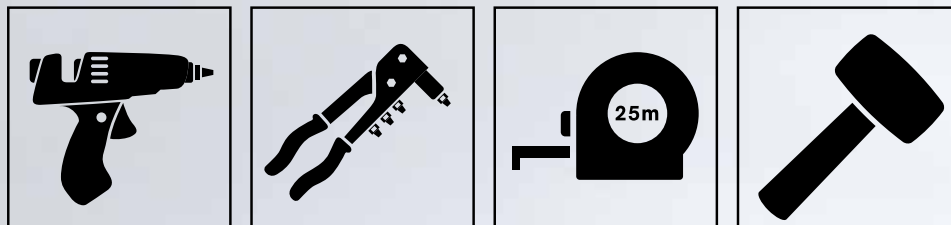
Scharnierbolzen mit Hammer einschlagen.

Lichtkuppel

PVC Adapterrahmen  
(Montagemittel laut Tabelle)

Fugenquellband  
(nicht im Lieferumfang)

Aufsatzkranz bestehend



- \* **Untergrund vor der Montage reinigen.**
- \* **Führen Sie vor Arbeiten am Dach stets eine Gefährdungsbeurteilung durch.**
- \* **Diese Anleitung ist nur für qualifiziertes Fachpersonal.**
- \* **Bei Fragen wenden Sie sich bitte an uns.**

Leitprodukt			
Werkstoff Aufsatzkranz	Artikelnummer	Bezeichnung	Fabrikat
GFK mit Holzeinlage	0153 5 25	Spanplattenschraube Pan Head vz, VG, TX 25 5,0 x 25	RECA
GFK ohne Holzeinlage PVC (mind. 2mm)	1455491	Blindniete Spreiz-Alu/Stahl Flachrundkopf 4 x 12	GESIPA
Metall (mind. 1mm)	1433487	Blindniete-Alu/Stahl Flachrundkopf 4 x 10	GESIPA

nicht im Lieferumfang enthalten - auf Wunsch separat lieferbar.